

innovazione tecnologia qualità design innovazione tecnologia qualità design innovazione

Catalogo prodotti

 System Salamander

 System bluEvolution



BluEvolution 92

ELEGANZA

Combinazione perfetta di tecniche innovative e tecnologie all'avanguardia. Forme fini e basso posizionamento dei profili del telaio.

RISPARMIO

Migliore isolamento termico grazie al pacchetto vetri di spessore fino a 60 mm. Profili A grazie alla loro larghezza (92 mm) sono caratterizzati da buon isolamento termico ed alta efficienza energetica.

STABILITÀ

Sicurezza del peso dei grandi pacchetti di vetri grazie alle camere appositamente progettate e grandi rinforzi.

TENUTA

Triplo sistema di tenuta, due guarnizioni di resistenza e una centrale.

PROTEZIONE DELL'AMBIENTE

Riciclate al 100% grazie all'utilizzo di materiali di alta qualità e rinforzi in acciaio nello standard.



Protezione del clima, efficienza energetica

Finestra del futuro



INFORMAZIONI TECNICHE

Numero camere	6
Numero guarnizioni	3
Profondità di montaggio	92 mm
Pacchetto dei vetri	Standard 48 mm, con la possibilità di fino a 60 mm
Guarnizione	Grigia oppure nera
Ferramenta	Maco Multi Matic
Maniglia	Standard
Protezioni	Bianche
U_f	0,94 W/m ² K
U_w^*	0,84 W/m ² K con vetrocamera $U_g = 0,5$ W/m ² K
Colore RAL	Tra 9003 e 9016
Classe	A

* Finestra di riferimento: 1230 x 1480 mm



BluEvolution 92

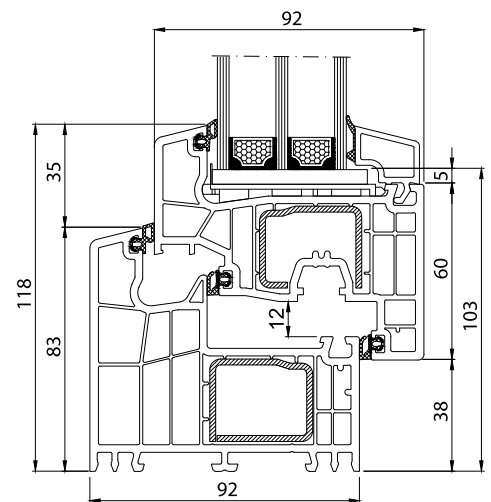
INFORMAZIONI TECNICHE

Telaio	170 820
Battente	171 020
Listello (pacchetto 48 mm)	413 821

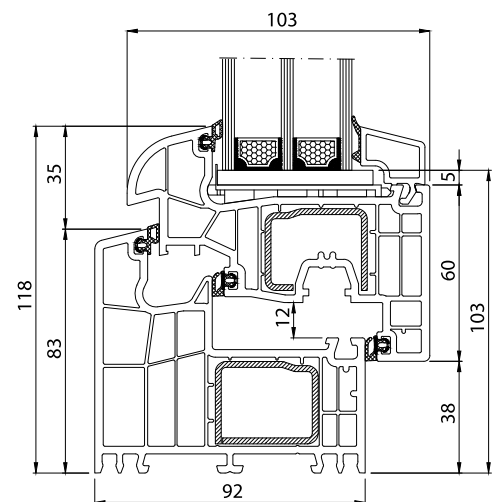
INFORMAZIONI TECNICHE

Telaio	170 820
Battente	171 826
Listello (pacchetto 48 mm)	413 821

Soft-line

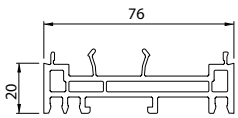
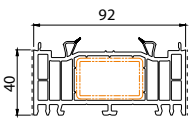
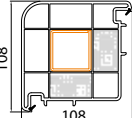
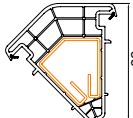
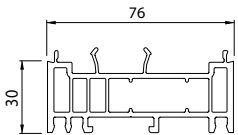
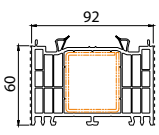

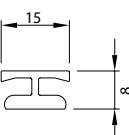
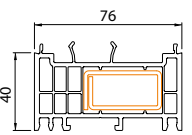
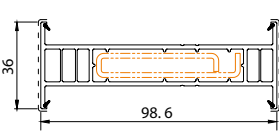
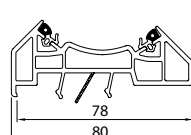
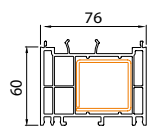
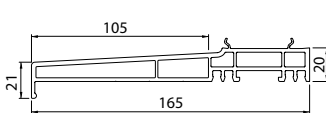
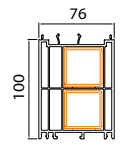
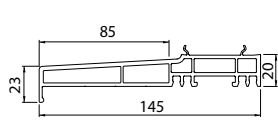
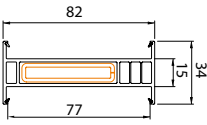
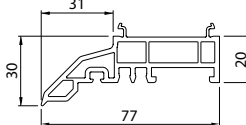


Round-line





Connettori ed allargamenti

Streamline 76	BluEvolution 92	Elementi universali	
<p>Allargamento 20 mm</p>  <p>index 416 160</p>	<p>Allargamento 40 mm</p>  <p>index 476 164</p>	<p>Connettore angolare 90°</p>  <p>index 416 210</p>	<p>Connettore angolare 135°</p>  <p>index 416 240</p>
<p>Allargamento 30 mm</p>  <p>index 416 163</p>	<p>Allargamento 60 mm</p>  <p>index 476 170</p>	<p>Connettore tubolare</p>  <p>index NP0160</p>	<p>Connettore ad H</p>  <p>index 406 255</p>
<p>Allargamento 40 mm</p>  <p>index 416 164</p>	<p>Connettore statico</p>  <p>index 476 273</p>	<p>Adattatore al connettore tubolare</p>  <p>index 416 251</p>	
<p>Allargamento 60 mm</p>  <p>index 416 170</p>		<p>Davanzale 165 mm</p>  <p>index 416 115</p>	
<p>Allargamento 100 mm</p>  <p>index 416 176</p>		<p>Davanzale 145 mm</p>  <p>index 416 110</p>	
<p>Connettore statico</p>  <p>index 416 273</p>		<p>Davanzale 77 mm</p>  <p>index 416 126</p>	

Gamma dei colori

 Grigio SAL 02 HS 436-5049	 Verde scuro SAL 03 HS 436-5021	 Rosso scuro SAL 06 HS 436-5013	 Beige grigio SAL 09 REN 1019-050
 Verde SAL 10 REN 6005050-167-580	 Blu acciaio SAL 11 HS 436-5006	 Blu SAL 14 REN 5007050-167-580	 Bordò SAL 19 REN 3005050-167-580
 Noce SAL 21 COVA 49201	 Quercia di palude SAL 25 REN 2052089-167-580	 Mogano SAL 26 COVA 49107	 Abete di Douglas estivo SAL 27 REN 3152009-167-580
 Alux DB703 SAL 37 HS 436-1014	 Bianco antico SAL 39 HS 436-5053	 Quercia vintage SAL 41 HS 436-3086	 Quercia polare SAL 43 HS 456-3081
 Birke rose SAL 44 HS 436-3031	 Pino di montagna SAL 50 HS 436-2009	 Quercia dorata SAL 51 COVA 49158	 Oregon 4 SAL 52 REN 1192001-167-580
 Crema SAL 59 HS 456-5015	 Vermont SAL 60 COVA 49254	 Meranti SAL 61 COVA 49233	 Tiama SAL 62 COVA 49237
 Montana SAL 63 COVA 49240	 Cheyenne SAL 64 REN 3214090-195	 Teak arte SAL 65 HS 436-3052	 Antracite spazzolato SAL 67 HS 436-1006
 Alluminio spazzolato SAL 69 HS 436-1001	 Antracite SAL 70 HS 436-5003	 Marrone scuro SAL 71 COVA 49116	 Grigio agata SAL 72 REN 7038050-167
 Grigio chiaro SAL 73 REN 7035050-167-580	 Grigio basalto SAL 74 REN 7012050-167-580	 Quarzo SAL 78 REN 7039050-167	 Grigio basalto sabbato SAL 84 HS 436-7032
 Grigio segnale sabbato SAL 87 REN 7004050-083-580	 Antracite sabbato SAL 88 HS 436-7003	 Grigio quarzo sabbato SAL 90 HS 436-7047	

I colori presentati sopra possono essere un po' diversi in realtà.

EKO-OKNA ul. Spacerowa 4, 47-480 Kornice
www.ekookna.it email: preventivo@ekookna.pl