

innovazione tecnologia qualità design innovazione tecnologia qualità design innovazione

Catalogo prodotti

 System Salamander

 System bluEvolution



Salamander Streamline 76

Garanzia di sicurezza e funzionalità

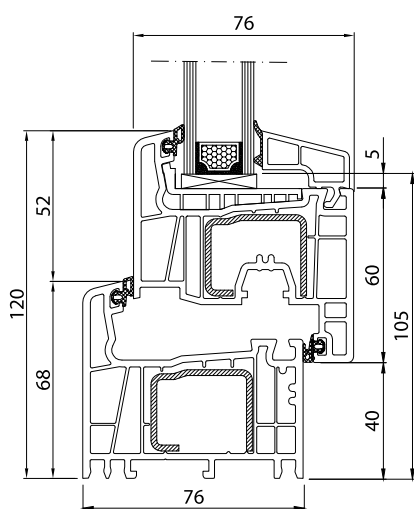


INFORMAZIONI TECNICHE

Numero camere	5
Numero guarnizioni	2
Profondità di montaggio	76 mm
Pacchetto dei vetri	Standard 24 mm, con la possibilità di fino a 48 mm
Guarnizione	Grigia oppure nera
Ferramenta	Maco Multi Matic
Maniglia	Standard
Protezioni	Bianche
U_f	1,3 W/m ² K
U_w^*	1,3 W/m ² K con vetrocamera $U_g=1,1$ W/m ² K
Colore RAL	Tra 9003 e 9016
Classe	B

* Finestra di riferimento: 1230 x 1480 mm

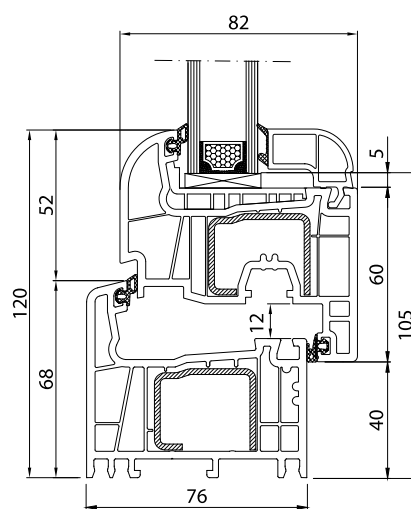
Soft-line



INFORMAZIONI TECNICHE

Telaio	250 221
Battente	251 021
Listello (pacchetto 24 mm)	413 833

Round-line



INFORMAZIONI TECNICHE

Telaio	250 221
Battente	251 221
Listello (pacchetto 24 mm)	413 730



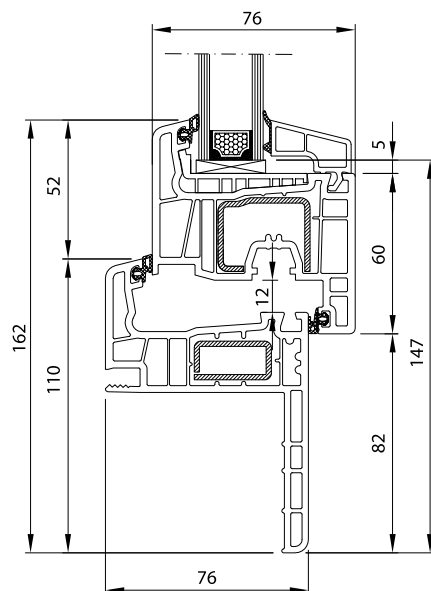


Salamander Streamline 76

INFORMAZIONI TECNICHE

Telaio	250 100
Battente	251 021
Listello (pacchetto 24 mm)	413 833

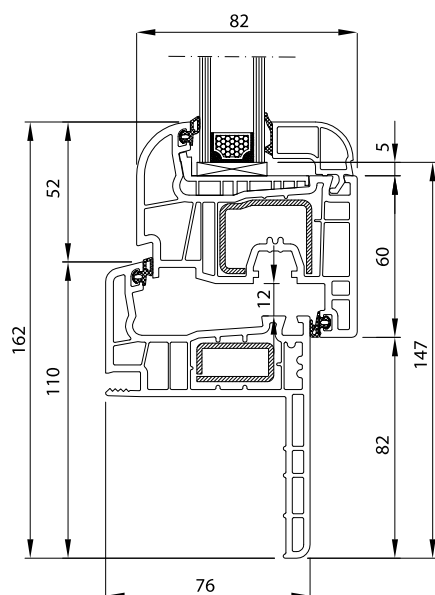
Soft-line Reno



INFORMAZIONI TECNICHE

Telaio	250 100
Battente	251 221
Listello (pacchetto 24 mm)	413 730

Round-line Reno





Salamander Streamline 76

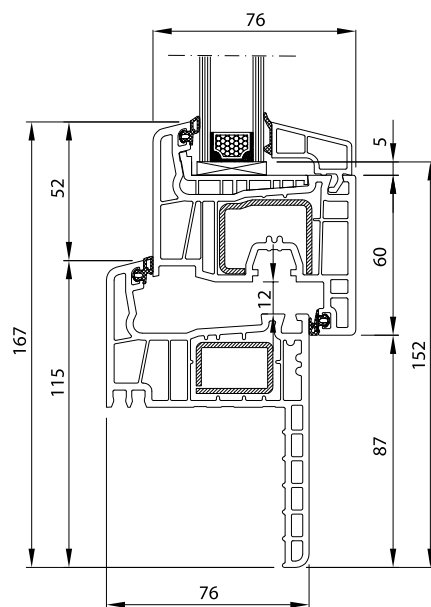
INFORMAZIONI TECNICHE

Telaio	250 148
Battente	251 021
Listello (pacchetto 24 mm)	413 833

INFORMAZIONI TECNICHE

Telaio	250 148
Battente	251 221
Listello (pacchetto 24 mm)	413 730

Soft-line Reno



Round-line Reno

