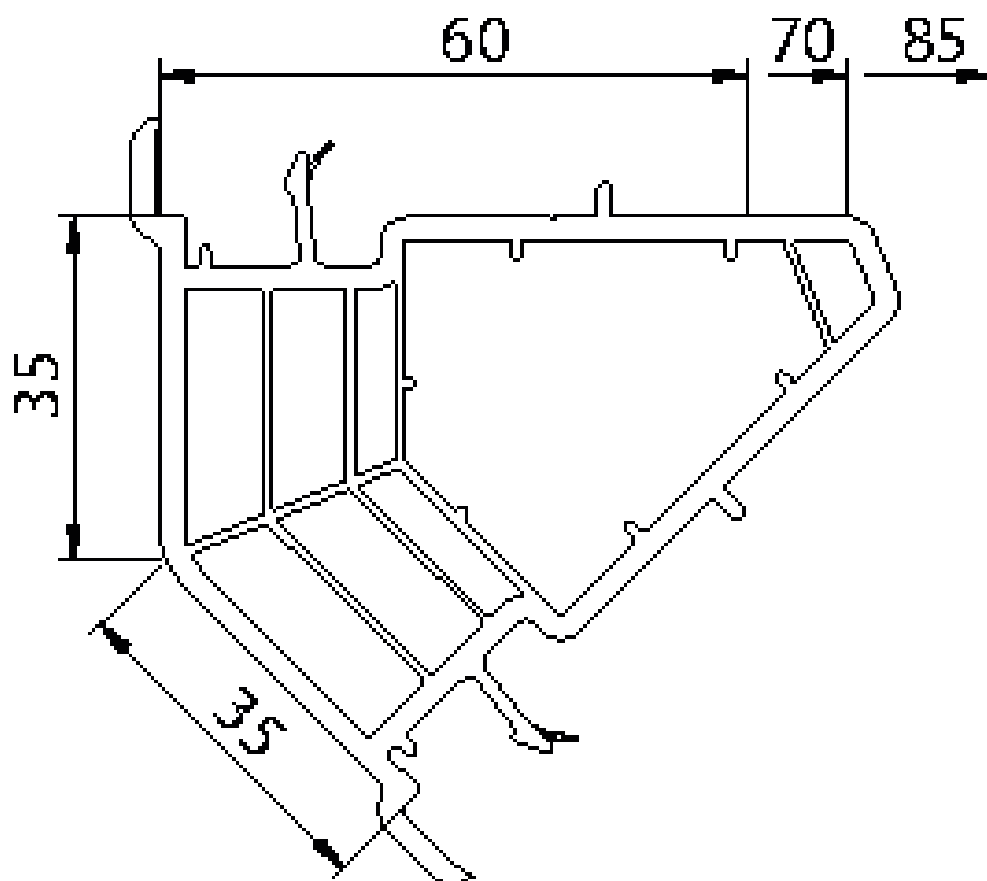


## ESQUINERO 135°

Especificaciones técnicas (cotas)



**140249**