

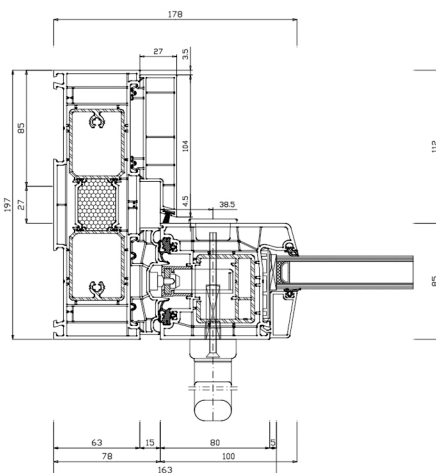
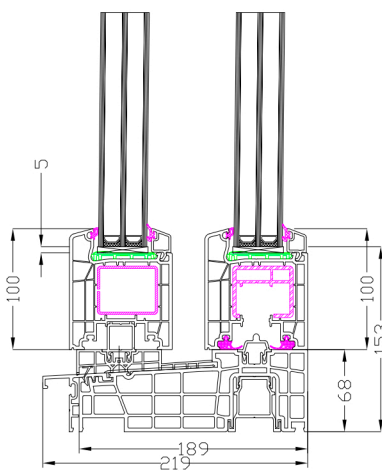
Elevable HST

El sistema elevable HST está concebido para usuarios muy exigentes y con unas necesidades de medidas especiales.

Al utilizar una tecnología que se eleva y desliza se garantiza la estabilidad y ligereza del sistema.

La gran superficie de vidrio garantiza gran cantidad de luz en la habitación

- Altura del umbral 49 mm.
- Posibilidad de colocar paquete de vidrio hasta 41 mm.
- Dimensiones máximas:
 - Hoja 3000 mm.
 - Huevo total 6500 x 2300 mm
 - Superficie hasta 6,25 mts²



innovación tecnología calidad diseño innovación

HST 70

HST 85

Dimensiones máximas (Blanco)

6500
x 2500
mm

6700
x 2700
mm

Dimensiones máximas de la hoja

3000
x 2500
mm

3000
x 2500
mm

Posibilidad de fabricación con Aluskin



HST 70

HST 85

Ancho del perfil

197
mm

Ancho máximo de paquete de vidrio

10-41
mm

20-51
mm

Peso máximo por hoja

400
kg

400
kg